



エアーストロング工法

Air Strong

世界でたった一つの外壁デザイン



モルタル外壁胴縁通気工法

国土交通大臣認定
防火構造：45分・1時間準耐火構造

スチライト工業株式会社

木造住宅の高耐久化には 外壁通気工法が不可欠です。

特徴

エアーストロング工法は、スチライト工業が提案する既調合軽量セメントモルタルを使用した胴縁通気工法です。

■ 軸組・枠組それぞれの工法で単層下地通気工法、2層下地通気工法の防火構造、45分準耐火構造、1時間準耐火構造の大臣認定を取得しています。

単層下地通気工法：胴縁上に、裏打ち材付きラスを張付けてモルタルを塗布する工法。

2層下地通気工法：胴縁上に面材、防水紙、ラスを張付けてモルタルを塗布する工法。

※認定条件については最寄の営業所までお問い合わせ下さい。

■ モルタルには、胴縁通気工法に適した強度、弾性を併せ持つ既調合軽量セメントモルタルを使用します。(商品名：ACモルタル Plus u)

■ 塗装仕上げ以外にも左官塗り仕上げ、タイル張り仕上げ、擬石張り仕上げなど多様な仕上げに対応できます。(平米荷重等の制限があります。)

■ 専用ガラス繊維ネットとの組み合わせでひび割れを大幅に低減します。

劣化対策等級

3

エアーストロング工法は、「住宅の品質確保の促進等に関する法律」における「劣化対策等級3」「省エネルギー対策等級4」に対応できる工法です。

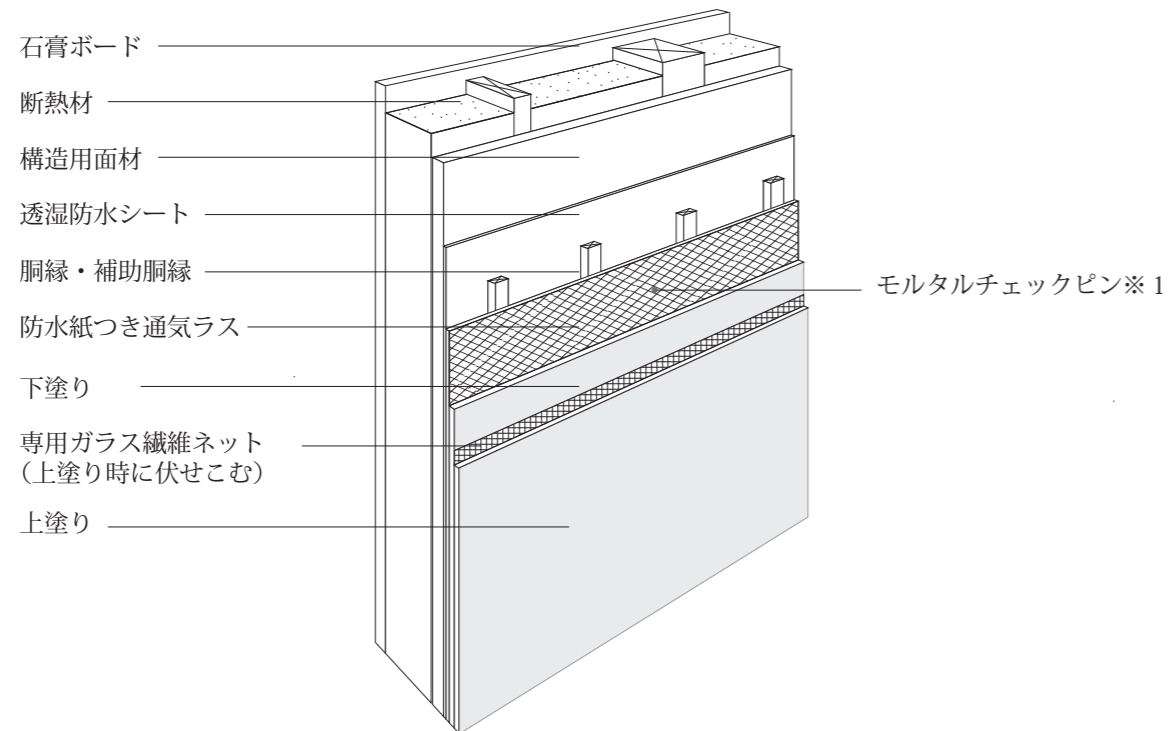
(外壁部以外にも条件があります。)

断熱等性能等級

4



断面図



※スチライト工事受注時は、全棟チェックピンを導入

施工手順例（単層下地通気工法）

1

透湿防水シートの上に胴縁・補助胴縁を設置する



2

通気胴縁に防水紙つきラスを施工する ※1



3

左官下塗り



※1 チェックピン取付（スチライト工事受注時）

4

養生後上塗り



5

専用ガラス繊維ネットの伏せこみ



6

押さえ



標準施工要領

下地造作

- 透湿防水シートを張付け、そのうえに胴縁・補助胴縁を取付けます。
- 胴縁上に防水紙つきラスをステーブル（肩幅6以上、足長2.5以上）で留付けます。【単層下地通気工法】
又は、下地面材・防水紙・ラスを留付けます。【二層下地通気工法】

混練

- ACモルタル Plus u 1袋に対し清水約10リットルを用意します。
- モルタルミキサーにACモルタル Plus uを入れ、攪拌しながら8割程度の清水を加えます。
- 残りの清水を加えながら硬さを調整してください。

塗付け

- 下塗りは7～9mm程度の厚みとしてください。
- 当日又は翌日以降に上塗りを行います。上塗りの厚みは8mm以上としてください。（総厚15mm以上）
- 上塗り後、専用ガラス繊維ネットを木ゴテで伏せこんでください。
- 混練時間は3～5分程度としてください。

注意事項

- ACモルタル Plus u は既調合品です。セメント、砂等他の材料は入れないでください。
- 気温5℃以下での施工は行わないでください。
- 混練した材料は1時間以内に使用し、練り足し、練り戻しはしないでください。

意匠性が高い

つなぎ目がなくシームレスな外壁作りが可能で、高級感があり意匠性・デザイン性の高い外壁に仕上がります。

耐火性・耐久性に優れている

コンクリート同様燃えないため、火災が起きても有毒ガスも発生しません。また地震や台風といった災害にも強いとされています。



多種多様な仕上げ材から選べる

汚れがつきにくい物、強度を保ちながらクラックを軽減するものもあります。テクスチャーや色合いの組み合わせでオリジナルデザインの提案が可能。

ランニングコストが安い

サイディングはシーリングの補修をこまめにする必要があるため、メンテナンス回数が多くなり、その分モルタルよりも費用がかかります。

Style 1 ナチュラルモダン



Style 2 南欧風



Style 3 ジャパニーズモダン



Style 4 シンプル



Style 5 ジャパニーズ



Style 6 クラシック



認定仕様

【防耐火構造区分】

- 防火構造（30分）・45分準耐火構造・1時間準耐火構造

【構造】

- 枠組・軸組

【仕様】

- 単層下地胴縁通気工法・二層下地胴縁通気工法

【構造用面材】

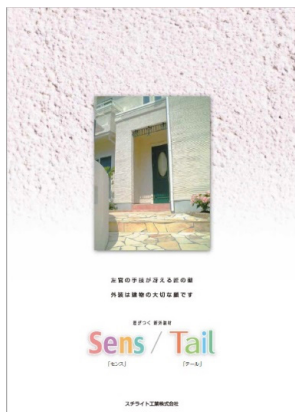
- 木質系ボード・セメント板・火山性ガラス質複層板

認定仕様の詳細は最寄りの営業所にお問い合わせください。

注意事項

- ・製品の保管は、湿気の少ない場所にパレットに載せ、土間等に直接置くことは避けてください。
- ・ACモルタル plus u はセメント同様アルカリ性を示します。
眼・皮膚及び衣類に触れないように防護具（ゴム手袋・保護眼鏡・マスク等）を使用してください。
- ・誤って眼に入った場合には、直ちに清水で15分以上洗浄し、医師の治療を受けてください。
- ・皮膚に付着の際、肌荒れを起こす事がありますので、直ちに水洗いをしてください。
- ・作業後は手洗い、うがいを行ってください。
- ・子供の手の届かないところに保管してください。
- ・残材等は産業廃棄物として適切な処理を行ってください。

お勧め仕上げ材



COLORS



商品に関するお問い合わせやカタログ・サンプル等のご請求は、最寄りの営業所にお問い合わせください。
またホームページからもお申込みいただけます。 <https://www.stylite.co.jp/>

本社・工場	〒 520-3041	滋賀県栗東市出庭 584-1	TEL (077) 552-5520	FAX (077) 552-5518
大阪営業所	〒 538-0031	大阪市鶴見区茨田大宮 1-3-33	TEL (06) 4257-3500	FAX (06) 4257-3501
名古屋営業所	〒 453-0859	愛知県名古屋市中村区野上町 48-2	TEL (052) 446-6630	FAX (052) 446-6631
神奈川営業所	〒 244-0815	神奈川県横浜市戸塚区下倉田町 583	TEL (045) 435-9180	FAX (045) 435-9188
千葉営業所	〒 276-0046	千葉県八千代市大和田新田 656-1	TEL (047) 409-8202	FAX (047) 409-8083

スチライト工業のホームページアドレス <https://www.stylite.co.jp/>
このカタログの記載内容は令和4年7月現在の物です。

